

Fiche technique *Pistache*

« Pistache »

Spectacle du *Cockpit* en coproduction avec le Théâtre Am Stram Gram, Genève et la Ville de Lancy, avec le soutien de la Loterie Romande et du Fonds Interimittent.

Public cible :	Très jeune public (dès 1 an). Crèches, 1 ^{ère} Harmos (CH), petite et moyenne section de maternelle (FR).
Durée :	< 30 minutes
Jauge impérative :	50 spectateurs, y.c. accompagnants (pour une bonne vision des marionnettes et des objets), Dernier spectateur : à 6 m max.
Lieu scénique :	Ouverture au cadre 4.00 m Profondeur 4.00 m Hauteur 3.00 m (2.60 m min.)
Électricité :	3 x 220 volts, 16 ou 20 A.
Éclairage :	Matériel fourni par l'ORGANISATEUR : 4 PC 650 watts martelés, un mini-bloc de puissance gradué. (Au besoin, <i>Le Cockpit</i> peut apporter son matériel sur demande.)
Équipement :	Fond de scène en pendrillons noirs / sol noir. Salle obscurcie si possible.
Aide technique :	Mise à disposition par l'ORGANISATEUR d'une personne pour le déchargement, le montage, le démontage et le rechargement du matériel.
Durée du montage :	2 heures 30 minutes
Durée du démontage :	1 heure 30 minutes
Type de salle :	Salle plate, montage au sol avec spectateurs en gradins.

Attention : Machine à fumée, prière de se renseigner sur le débranchement momentané d'un éventuel détecteur dans la salle de spectacle.

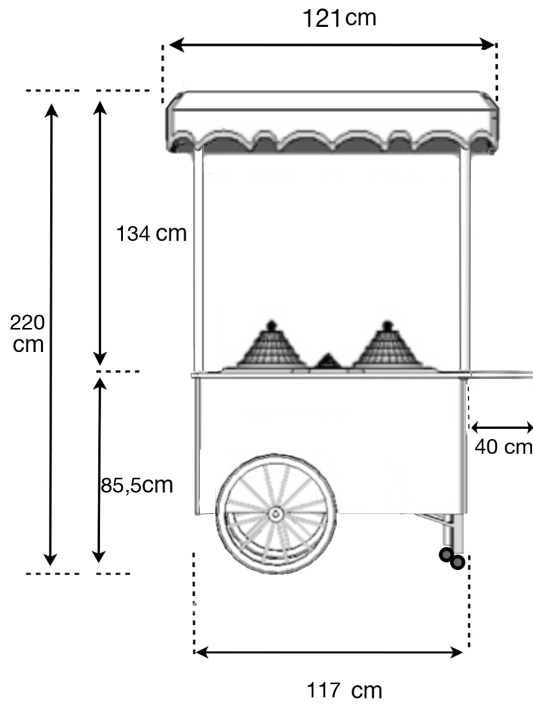
Dimensions ascenseur minimales : 80x120 cm.

Une heure entre fin de la première et début de la deuxième représentation pour remise en place.

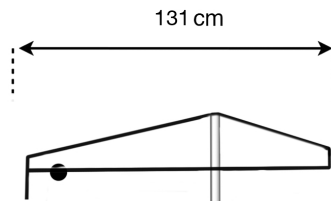
Aspirateur nécessaire si moquette sur le plateau.

Accès à un évier nécessaire entre chaque représentation.

Scénographie Pistache



4 Roues amovibles
Marquise et montants verticaux amovibles
Petit plateau 40 cm rétractable
Dimensions minimum: 117 x 59,5 x 60,5 cm



Marquise:

